

12 直线导轨的种类

1. 直线导轨H系列

1) H系列结构

WON直线导轨H系列的滑块与滑轨的轨道槽是4列圆弧沟槽结构，滚动体是45° 圆弧接触角的设计，可承受径向、反径向、横向4方向等负载，驱动时摩擦阻力小，得到平滑的运动和长寿命。并且施加预压，可提高刚性，对外部负载的变形量也最小化。

2) H系列特点

- a. 优秀的品质、高精度、省力效果。
- b. 高刚性、高精度，实现长期稳定的行走精度。
- c. 耐磨性好、摩擦阻力小、寿命长。
- d. 理想的D/F正面组合结构具有自动调心能力，吸收误差能力强。
- e. 为了设计方便，提供多样化规格。
- f. 滑轨和滑块的互换性高，组装与维修容易。

2. 钢球保持器型直线导轨 H-S系列

1) H-S系列结构

WON直线导轨H-S系列与H系列相同的结构，四方向等负载、具有自动调心能力的正面组合D/F结构设计。

钢球保持器把钢球分隔排列，消除了钢球之间的直接摩擦，并有润滑剂的保持能力，因此噪音低、提高循环顺畅性和稳定性，比H系列使用寿命长。

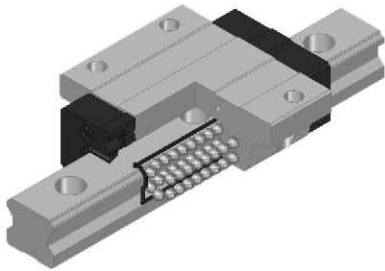
2) H-S系列特点

- a. 提高摩擦特性，防止钢球之间摩擦的分隔排列，实现了顺畅而稳定的循环运动，即使在高速运行也能维持低噪音。如使用特殊润滑密封垫片时，实现长时间的使用寿命并长期运行而免维护。
- b. 钢球循环部分由树脂制造，防止钢球之间碰撞，提高使用寿命，少产生细微粉尘的低发尘型。
- c. 优秀的品质、高精度、省力效果
- d. 高刚性、高精度，实现长期稳定的行走精度。
- e. 耐磨性好、摩擦阻力小、寿命长。
- f. D/F正面组合结构，具有自动调心能力，吸收误差能力强。
- g. 为了设计方便，提供多样化规格。
- h. 滑轨和滑块的互换性高，组装与维修容易。

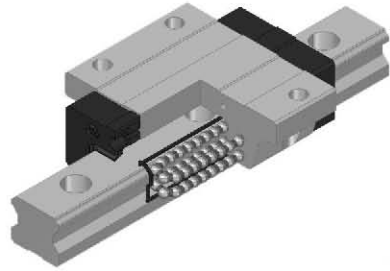
直线导轨H/H-S系列

钢球型直线导轨

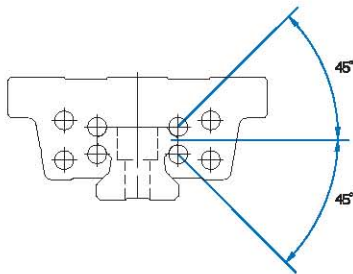
直线导轨



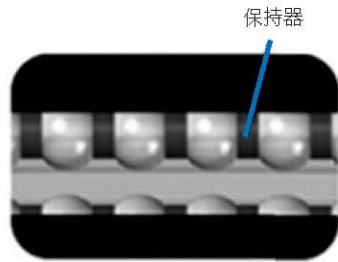
H系列(钢球型)



H-S系列(钢球保持器型)

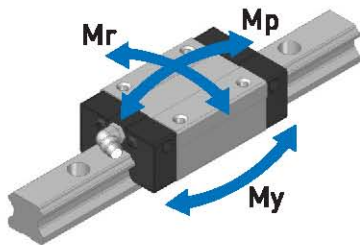


断面图

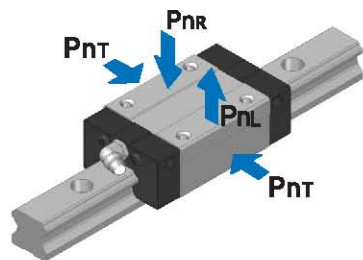


保持器

H-S系列轨道部详图



力矩刚性

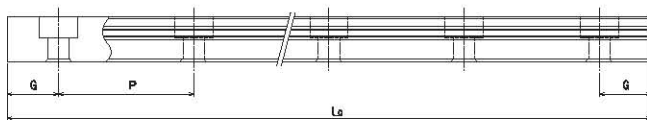


径向刚性

种类与特点

分类	种类	形状与特点		
法兰型	H-F H-SF		<ul style="list-style-type: none"> · 滑块法兰部加工安装孔, 可从上、下双方向装配的标准型。 · 高刚性、高负载、四方向等负载 <p>S系列是钢球保持器型, 消除钢球之间的摩擦, 延长寿命的低噪音、低发尘型</p>	机床X、Y、Z轴 CNC加工中心 CNC机床 CNC攻丝中心 电动喷射机 3维雕刻机 激光加工机 木工机械 专用机械 EDM放电器 自动化装置 各种传送装置 FPD检查装置 工业机器人 ATC 精密X-Y平台 各种工业机械
	H-FL H-SFL		<ul style="list-style-type: none"> · 断面与H-F系列相同, 把滑块长度加长, 提高额定负载 · 高刚性、高负载、四方向等负载 <p>S系列是钢球保持器型, 消除钢球之间的摩擦, 延长寿命的低噪音、低发尘型</p>	
四方型	H-R H-SR		<ul style="list-style-type: none"> · 滑块上面加工安装孔, 把滑块宽度(W)最小化的四方型 · 高刚性、高负载、四方向等等负载 <p>S系列是钢球保持器型, 消除钢球之间的摩擦, 延长寿命的低噪音、低发尘型</p>	
	H-RL H-SRL		<ul style="list-style-type: none"> · 断面与H-R系列相同, 把滑块长度(L₁)加长, 提高额定负载 · 高刚性、高负载、四方向等负载 <p>S系列是钢球保持器型, 消除钢球之间的摩擦, 延长寿命的低噪音、低发尘型</p>	

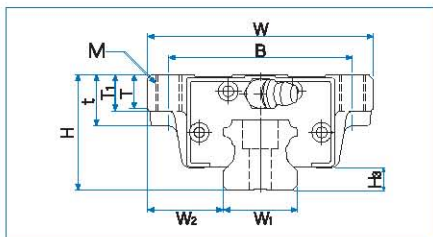
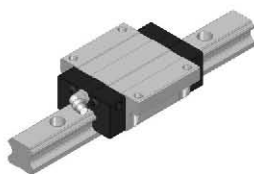
滑轨的标准长度与最大长度



单位: mm

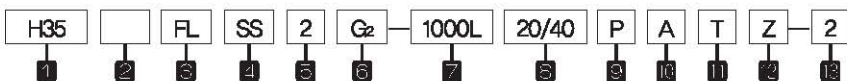
型号	15	20	25	30	35	45	55	
型号	160	160	220	280	280	570	780	
	220	220	280	360	360	675	900	
	280	280	340	440	440	780	1020	
	340	340	400	520	520	885	1140	
	400	400	460	600	600	990	1260	
	460	460	520	680	680	1095	1380	
	520	520	580	760	760	1200	1500	
	580	580	640	840	840	1305	1620	
	640	640	700	920	920	1410	1740	
	700	700	760	1000	1000	1515	1860	
	760	760	820	1080	1080	1620	1980	
	820	820	940	1160	1160	1725	2100	
	940	940	1000	1240	1240	1830	2220	
	1000	1000	1060	1320	1320	1935	2340	
	1060	1060	1120	1400	1400	2040	2460	
	1120	1120	1180	1480	1480	2145	2580	
	1180	1180	1240	1560	1560	2250	2700	
	1240	1240	1300	1640	1640	2355	2820	
	1360	1360	1360	1720	1720	2460	2940	
	1480	1480	1420	1800	1800	2565	3060	
	1600	1600	1480	1880	1880	2670		
			1720	1540	1960	1960	2775	
			1840	1600	2040	2040	2880	
			1960	1720	2200	2200	2985	
		2080	1840	2360	2360	3090		
		2200	1960	2520	2520			
			2080	2680	2680			
			2200	2840	2840			
			2320	3000	3000			
			2440					
标准孔距	60	60	60	80	80	105	120	
G	20	20	20	20	20	22.5	30	
最大长度				4000				

H-F系列、H-FL系列



公称型号	外形尺寸				LM滑块尺寸									
	高H	宽W	长L	B	C	M	L ₁	t	T	T ₁	N	E	油嘴	H ₃
H 15F	24	47	57	38	30	M5	40.8	-	7	11	6	6	A-M4	4.7
H 15FL	24	47	65.3	38	30	M5	49.1	-	7	11	6	6	A-M4	4.7
H 20F	30	63	72.7	53	40	M6	53.1	-	9.2	10	7.5	12	B-M6F	6
H 20FL	30	63	88.6	53	40	M6	69	-	9.2	10	7.5	12	B-M6F	6
H 25F	36	70	83	57	45	M8	58.3	-	11.5	16	9	12	B-M6F	7
H 25FL	36	70	102.9	57	45	M8	78.2	-	11.5	16	9	12	B-M6F	7
H 30F	42	90	97.8	72	52	M10	70.8	-	9.5	18	7.3	12	B-M6F	7.5
H 30FL	42	90	120	72	52	M10	93	-	9.5	18	7.3	12	B-M6F	7.5
H 35F	48	100	110	82	62	M10	80.8	-	12.5	21	8	12	B-M6F	9
H 35FL	48	100	135.4	82	62	M10	106.2	-	12.5	21	8	12	B-M6F	9
H 45F	60	120	139	100	80	M12	101.9	25	13	15	10	16	B-PT1/8	10
H 45FL	60	120	170.8	100	80	M12	133.7	25	13	15	10	16	B-PT1/8	10
H 55F	70	140	163	116	95	M14	117.5	29	19	17	11	16	B-PT1/8	13
H 55FL	70	140	201.1	116	95	M14	155.6	29	19	17	11	16	B-PT1/8	13

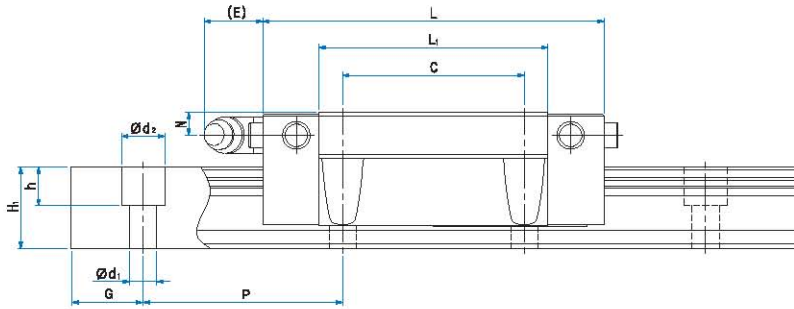
公称型号的构成



- 1 直线导轨型号
- 2 滑块类型：无记号—钢球型 / S-钢球保持器型
- 3 滑块种类：R—四方型 / RL—四方加长型 / F—法兰型 / FL—法兰加长型
- 4 密封种类：UU—端面密封垫片 / SS—端面密封垫片+内装式密封 / ZZ—端面密封垫片+内装式密封+金属刮板 (*1)
- 5 单轴组装的滑块个数
- 6 间隙记号：G0—无记号 / G1—轻预压 / G2—重预压 / Gs—特殊预压 (*2)
- 7 滑块长度
- 8 G值的尺寸、标准G值无记号
- 9 精度：无记号—普通级 / H—高级 / P—精密级 / SP—超精密级 / UP—超高级 (*3)
- 10 无记号—滑块沉头孔型(上面组装方式) / A—滑块螺纹孔型(底面组装方式)
- 11 连接记号
- 12 特殊记号
- 13 同平面导轨使用支数

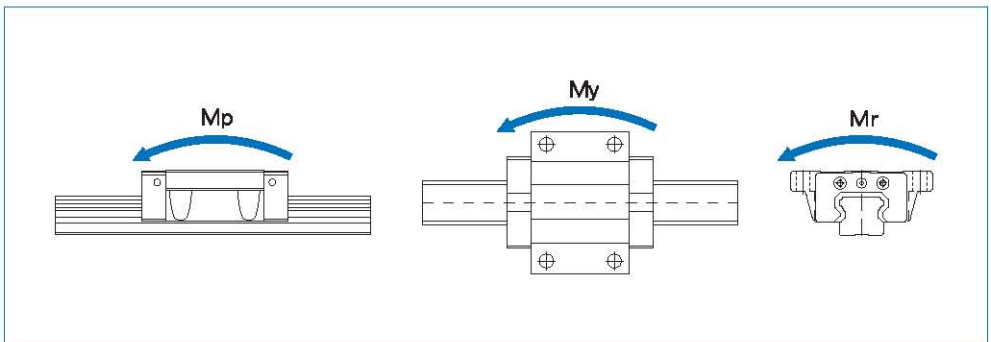
(*1)参考P89选项配件记号一览 (*2)参考P28预压

(*3)参考P21精度等级的选定

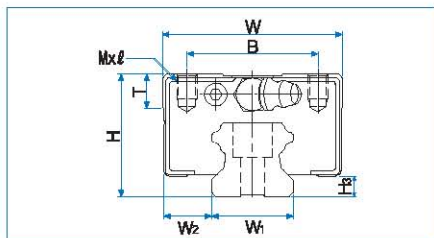
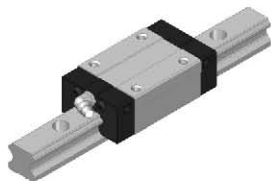


单位: mm

LM滑轨尺寸						基本额定负载		允许静力矩 $\text{kM} \cdot \text{m}$					重量	
宽 W_1 ± 0.06	W_2	高 H_1	值 G	孔距 P	$d_1 \times d_2 \times h$	C kN	C_0 kN	M_p		M_y		M_r	LM 滑块 kg	LM 滑轨 kg/m
								单滑块	双滑块紧密接触	单滑块	双滑块紧密接触	单滑块		
15	16	13	20	60	4.5X7.5X5.3	9.9	16.2	0.115	0.552	0.115	0.552	0.129	0.19	1.3
15	16	13	20	60	4.5X7.5X5.3	11.2	19.3	0.165	0.769	0.165	0.769	0.154	0.24	1.3
20	21.5	16.5	20	60	6X9.5X8.5	14.9	23.9	0.221	1.049	0.221	1.049	0.251	0.41	2.2
20	21.5	16.5	20	60	6X9.5X8.5	17.8	30.6	0.369	1.687	0.369	1.687	0.322	0.54	2.2
23	23.5	20	20	60	7X11X9	22.1	33.1	0.337	1.636	0.337	1.636	0.398	0.61	3.0
23	23.5	20	20	60	7X11X9	26.8	43.6	0.596	2.760	0.596	2.760	0.525	0.82	3.0
28	31	26	20	80	9X14X12	38.4	57.1	0.711	3.384	0.711	3.384	0.828	1.1	4.85
28	31	26	20	80	9X14X12	45.9	73.6	1.203	5.506	1.203	5.506	1.067	1.3	4.85
34	33	29	20	80	9X14X12	51.1	74.6	1.062	5.012	1.062	5.012	1.298	1.6	6.58
34	33	29	20	80	9X14X12	61.0	96.2	1.797	8.172	1.797	8.172	1.674	2.01	6.58
45	37.5	38	22.5	105	14X20X17	70.6	92.8	2.257	7.822	2.257	7.822	1.796	2.83	11.03
45	37.5	38	22.5	105	14X20X17	87.6	126.5	3.781	13.483	3.781	13.483	2.448	3.70	11.03
53	43.5	44	30	120	16X23X20	104.0	133.6	3.810	13.114	3.810	13.114	3.094	4.36	15.26
53	43.5	44	30	120	16X23X20	129.1	182.1	6.410	22.741	6.410	22.741	4.220	5.76	15.26

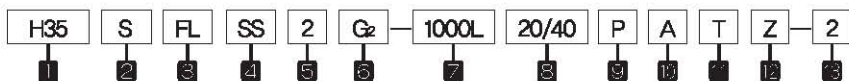


H-R系列、H-RL系列



公称 型号	外形尺寸			LM滑块尺寸									H ₃
	高 H	宽 W	长 L	B	C	M × ℓ	L ₁	T	N	E	油嘴		
H 15R	28	34	57	26	26	M4 × 5	40.8	6	10	6	A-M4	4.7	
H 15RL	28	34	65.3	26	26	M4 × 5	49.1	6	10	6	A-M4	4.7	
H 20R	30	44	72.7	32	36	M5 × 6	53.1	8	7.5	12	B-M6F	6	
H 20RL	30	44	88.6	32	50	M5 × 6	69	8	7.5	12	B-M6F	6	
H 25R	40	48	83	35	35	M6 × 8	58.3	8	13	12	B-M6F	7	
H 25RL	40	48	102.9	35	50	M6 × 8	78.2	8	13	12	B-M6F	7	
H 30R	45	60	97.8	40	40	M8 × 10	70.8	8	10.3	12	B-M6F	7.5	
H 30RL	45	60	120	40	60	M8 × 10	93	8	10.3	12	B-M6F	7.5	
H 35R	55	70	110	50	50	M8 × 12	80.8	10	15	12	B-M6F	9	
H 35RL	55	70	135.4	50	72	M8 × 12	106.2	10	15	12	B-M6F	9	
H 45R	70	86	139	60	60	M10 × 17	101.9	15	20	16	B-PT1/8	10	
H 45RL	70	86	170.8	60	80	M10 × 17	133.7	15	20	16	B-PT1/8	10	
H 55R	80	100	163	75	75	M12 × 18	117.5	18	21	16	B-PT1/8	13	
H 55RL	80	100	201.1	75	95	M12 × 18	155.6	18	21	16	B-PT1/8	13	

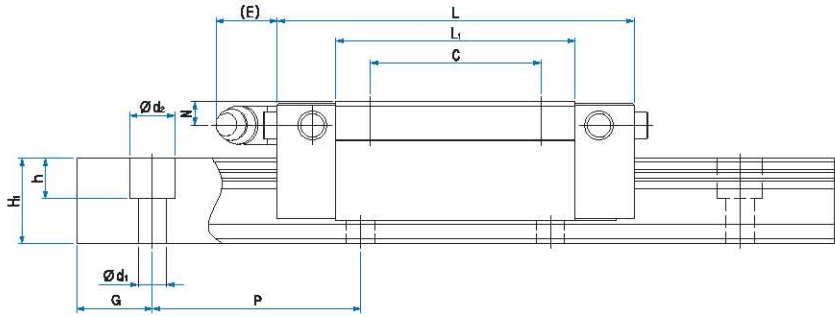
公称型号的构成



- 1 直线导轨型号
- 2 滑块类型：无记号—钢球型 / S-钢球保持器型
- 3 滑块种类：R—四方型 / RL—四方加长型 / F—法兰型 / FL—法兰加长型
- 4 密封种类：UU—端面密封垫片 / SS—端面密封垫片+内装式密封 / ZZ—端面密封垫片+内装式密封+金属刮板 (*1)
- 5 单轴组装的滑块个数
- 6 间隙记号：G0—无记号 / G1—轻预压 / G2—重预压 / Gs—特殊预压 (*2)
- 7 滑轨长度
- 8 G值的尺寸、标准G值无记号
- 9 精度：无记号—普通级 / H—高级 / P—精密级 / SP—超精密级 / UP—超高精密级 (*3)
- 10 无记号—滑轨沉头孔型(上面组装方式) / A—滑轨螺纹孔型(底面组装方式)
- 11 连接记号
- 12 特殊记号
- 13 同平面导轨使用支数

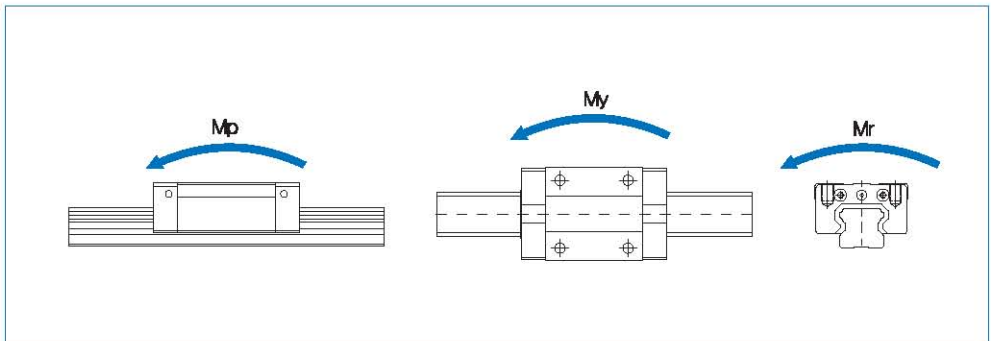
(*1)参考P89选项配件记号一览 (*2)参考P28预压

(*3)参考P21精度等级的选定

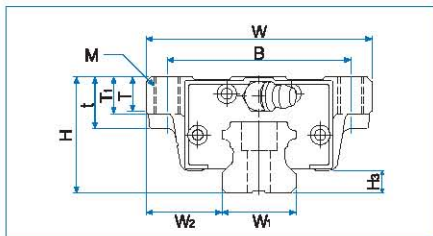
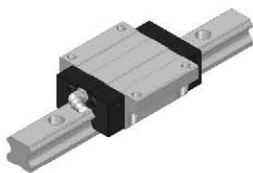


单位: mm

LM滑轨尺寸						基本额定负载		允许静力矩 kM · m					重量	
宽 W1 ±0.05	W2	高 H1	值 G	孔距 P	d1 x d2 x h	C kN	Co kN	Mp		My		Mr	LM 滑块 kg	LM 滑轨 kg/m
								单滑块	双滑块紧密接触	单滑块	双滑块紧密接触	单滑块		
15	9.5	13	20	60	4.5x7.5x5.3	9.9	16.2	0.115	0.552	0.115	0.552	0.129	0.18	1.3
15	9.5	13	20	60	4.5x7.5x5.3	11.2	19.3	0.165	0.769	0.165	0.769	0.154	0.23	1.3
20	12	16.5	20	60	6x9.5x8.5	14.9	23.9	0.221	1.049	0.221	1.049	0.251	0.31	2.2
20	12	16.5	20	60	6x9.5x8.5	17.8	30.6	0.369	1.687	0.369	1.687	0.322	0.41	2.2
23	12.5	20	20	60	7x11x9	22.1	33.1	0.337	1.636	0.337	1.636	0.398	0.53	3.0
23	12.5	20	20	60	7x11x9	28.1	43.6	0.596	2.760	0.596	2.760	0.525	0.71	3.0
28	16	26	20	80	9x14x12	33.0	57.1	0.711	3.384	0.711	3.384	0.828	0.9	4.85
28	16	26	20	80	9x14x12	40.9	73.6	1.203	5.506	1.203	5.506	1.067	1.1	4.85
34	18	29	20	80	9x14x12	43.8	74.6	1.062	5.012	1.062	5.012	1.298	1.5	6.58
34	18	29	20	80	9x14x12	54.4	96.2	1.797	8.172	1.797	8.172	1.674	2.01	6.58
45	20.5	38	22.5	105	14x20x17	70.6	92.8	2.257	7.822	2.257	7.822	1.796	2.89	11.03
45	20.5	38	22.5	105	14x20x17	87.6	126.5	3.781	13.483	3.781	13.483	2.448	3.74	11.03
53	23.5	44	30	120	16x23x20	104.0	133.6	3.810	13.114	3.810	13.114	3.094	4.28	15.26
53	23.5	44	30	120	16x23x20	129.1	182.1	6.410	22.741	6.410	22.741	4.220	5.59	15.26

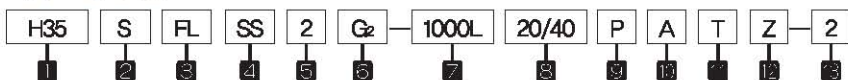


H-SF系列、 H-SFL系列



公称 型号	外形尺寸			LM滑块尺寸										油嘴	H ₃
	高 H	宽 W	长 L	B	C	M	L ₁	t	T	T ₁	N	E			
H 15SF	24	47	57	38	30	M5	40.8	-	7	11	6	6	A-M4	4.7	
H 15SFL	24	47	65.3	38	30	M5	49.1	-	7	11	6	6	A-M4	4.7	
H 20SF	30	63	72.7	53	40	M6	53.1	-	9.2	10	7.5	12	B-M6F	6	
H 20SFL	30	63	88.6	53	40	M6	69	-	9.2	10	7.5	12	B-M6F	6	
H 25SF	36	70	83	57	45	M8	58.3	-	11.5	16	9	12	B-M6F	7	
H 25SFL	36	70	102.9	57	45	M8	78.2	-	11.5	16	9	12	B-M6F	7	
H 30SF	42	90	97.8	72	52	M10	70.8	-	9.5	18	7.3	12	B-M6F	7.5	
H 30SFL	42	90	120	72	52	M10	93	-	9.5	18	7.3	12	B-M6F	7.5	
H 35SF	48	100	110	82	62	M10	80.8	-	12.5	21	8	12	B-M6F	9	
H 35SFL	48	100	135.4	82	62	M10	106.2	-	12.5	21	8	12	B-M6F	9	
H 45SF	60	120	139	100	80	M12	101.9	25	13	15	10	16	B-PT1/8	10	
H 45SFL	60	120	170.8	100	80	M12	133.7	25	13	15	10	16	B-PT1/8	10	
H 55SF	70	140	163	116	95	M14	117.5	29	19	17	11	16	B-PT1/8	13	
H 55SFL	70	140	201.1	116	95	M14	155.6	29	19	17	11	16	B-PT1/8	13	

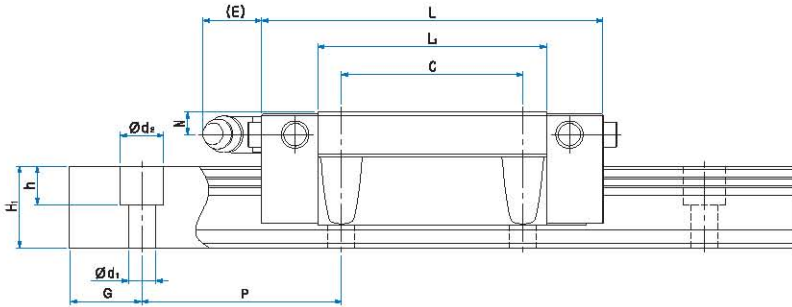
公称型号的构成



- 1 直线导轨型号
- 2 滑块类型：无记号—钢球型 / S—钢球保持器型
- 3 滑块种类：R—四方型 / RL—四方加长型 / F—法兰型 / FL—法兰加长型
- 4 密封种类：UU—端面密封垫片 / SS—端面密封垫片+内装式密封 / ZZ—端面密封垫片+内装式密封+金属刮板 (*1)
- 5 单轴组装的滑块个数
- 6 间隙记号：G0—无记号 / G1—轻预压 / G2—重预压 / Gs—特殊预压 (*2)
- 7 滑轨长度
- 8 G值的尺寸、标准G值无记号
- 9 精度：无记号—普通级 / H—高级 / P—精密级 / SP—超精密级 / UP—超高精密级 (*3)
- 10 无记号—滑轨沉头孔型(上面组装方式) / A—滑轨螺纹孔型(底面组装方式)
- 11 连接记号
- 12 特殊记号
- 13 同平面导轨使用支数

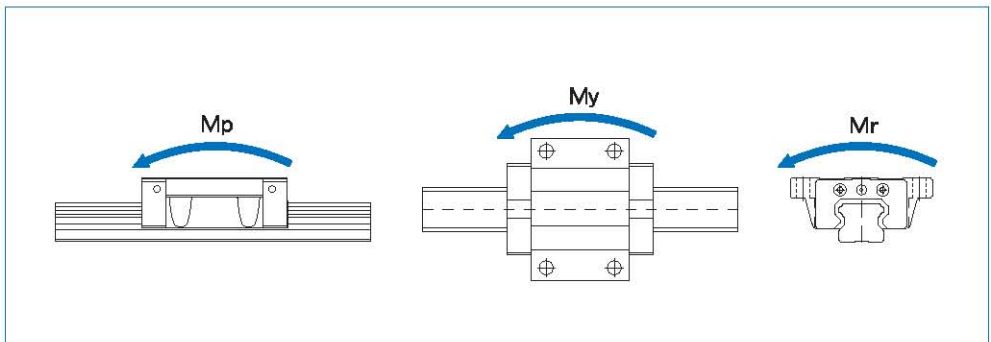
(*1)参考P89选项配件记号一览 (*2)参考P28预压

(*3)参考P21精度等级的选定

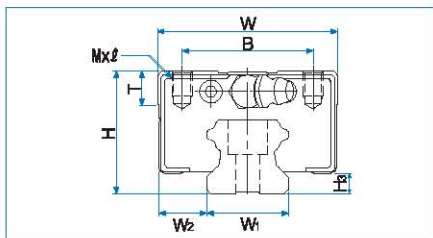
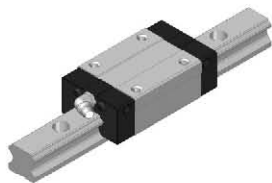


单位: mm

LM滑轨尺寸						基本额定负载		允许静力矩 kM·m					重量	
宽 W1 ±0.05	W2	高 H1	值 G	孔距 P	d1 x d2 x h	C kN	Co kN	Mp		My		Mr	LM 滑块 kg	LM 滑轨 kg/m
								单滑块	双滑块紧密接触	单滑块	双滑块紧密接触	单滑块		
15	16	13	20	60	4.5X7.5X5.3	11.9	16.2	0.115	0.552	0.115	0.552	0.129	0.19	1.3
15	16	13	20	60	4.5X7.5X5.3	13.4	19.3	0.165	0.769	0.165	0.769	0.154	0.24	1.3
20	21.5	16.5	20	60	6X9.5X8.5	17.9	23.9	0.221	1.049	0.221	1.049	0.251	0.41	2.2
20	21.5	16.5	20	60	6X9.5X8.5	21.3	30.6	0.369	1.687	0.369	1.687	0.322	0.54	2.2
23	23.5	20	20	60	7X11X9	26.5	33.1	0.337	1.636	0.337	1.636	0.398	0.61	3.0
23	23.5	20	20	60	7X11X9	32.2	43.0	0.596	2.760	0.596	2.760	0.525	0.82	3.0
28	31	26	20	80	9X14X12	40.3	57.1	0.711	3.384	0.711	3.384	0.828	1.1	4.85
28	31	26	20	80	9X14X12	48.2	73.6	1.203	5.506	1.203	5.506	1.067	1.3	4.85
34	33	29	20	80	9X14X12	53.6	74.6	1.062	5.012	1.062	5.012	1.298	1.6	6.58
34	33	29	20	80	9X14X12	64.1	96.2	1.797	8.172	1.797	8.172	1.674	2.01	6.58
45	37.5	38	22.5	105	14X20X17	84.7	111.3	2.257	7.822	2.257	7.822	1.796	2.83	11.03
45	37.5	38	22.5	105	14X20X17	105.1	151.8	3.781	13.483	3.781	13.483	2.448	3.70	11.03
53	43.5	44	30	120	16X23X20	124.8	160.3	3.810	13.114	3.810	13.114	3.094	4.36	15.26
53	43.5	44	30	120	16X23X20	155.0	218.6	6.410	22.741	6.410	22.741	4.220	5.76	15.26

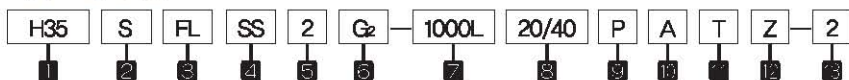


H-SR系列、H-SRL系列



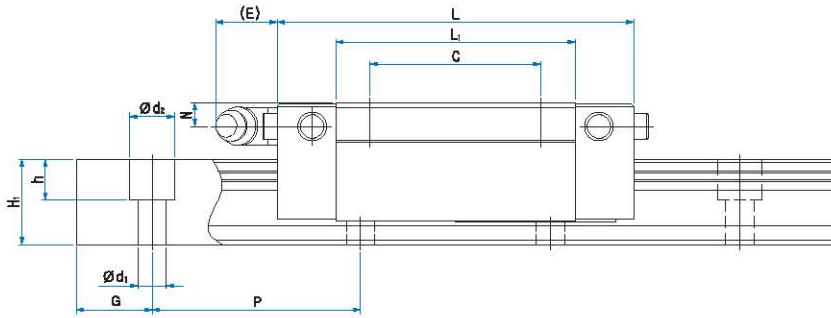
公称 型号	外形尺寸			LM滑块尺寸								
	高 H	宽 W	长 L	B	C	M x ℓ	L ₁	T	N	E	油嘴	H ₃
H 15SR	28	34	57	26	26	M4 x 5	40.8	6	10	6	A-M4	4.7
H 15SRL	28	34	65.3	26	26	M4 x 5	49.1	6	10	6	A-M4	4.7
H 20SR	30	44	72.7	32	36	M5 x 6	53.1	8	7.5	12	B-M6F	6
H 20SRL	30	44	88.6	32	50	M5 x 6	69	8	7.5	12	B-M6F	6
H 25SR	40	48	83	35	35	M6 x 8	58.3	8	13	12	B-M6F	7
H 25SRL	40	48	102.9	35	50	M6 x 8	78.2	8	13	12	B-M6F	7
H 30SR	45	60	97.8	40	40	M8 x 10	70.8	8	10.3	12	B-M6F	7.5
H 30SRL	45	60	120	40	60	M8 x 10	93	8	10.3	12	B-M6F	7.5
H 35SR	55	70	110	50	50	M8 x 12	80.8	10	15	12	B-M6F	9
H 35SRL	55	70	135.4	50	72	M8 x 12	106.2	10	15	12	B-M6F	9
H 45SR	70	86	139	60	60	M10 x 17	101.9	15	20	16	B-PT1/8	10
H 45SRL	70	86	170.8	60	80	M10 x 17	133.7	15	20	16	B-PT1/8	10
H 55SR	80	100	163	75	75	M12 x 18	117.5	18	21	16	B-PT1/8	13
H 55SRL	80	100	201.1	75	95	M12 x 18	155.6	18	21	16	B-PT1/8	13

公称型号的构成



- 1 直线导轨型号
- 2 滑块类型: 无记号—钢球型 / S—钢球保持器型
- 3 滑块种类: R—四方型 / RL—四方加长型 / F—法兰型 / FL—法兰加长型
- 4 密封种类: UU—端面密封垫片 / SS—端面密封垫片+内装式密封 / ZZ—端面密封垫片+内装式密封+金属刮板 (*1)
- 5 单轴组装的滑块个数
- 6 间隔记号: G0—无记号 / G1—轻预压 / G2—重预压 / Gs—特殊预压 (*2)
- 7 滑轨长度
- 8 G值的尺寸、标准G值无记号
- 9 精度: 无记号—普通级 / H—高级 / P—精密级 / SP—超精密级 / UP—超高精密级 (*3)
- 10 无记号—滑轨沉头孔型(上面组装方式) / A—滑轨螺纹孔型(底面组装方式)
- 11 连接记号
- 12 特殊记号
- 13 同平面导轨使用支数

(*1)参考P89选项配件记号一览 (*2)参考P28预压
(*3)参考P21精度等级的选定



单位: mm

LM滑轨尺寸						基本额定负载		允许静力矩 kM·m					重量	
宽 W1 ±0.05	W2	高 H1	值 G	孔距 P	d1 x d2 x h	C kN	Co kN	Mp		My		Mr	LM 滑块 kg	LM 滑轨 kg/m
								单滑块	双滑块紧密接触	单滑块	双滑块紧密接触	单滑块		
15	9.5	13	20	60	45X75X5.3	11.9	16.2	0.115	0.552	0.115	0.442	0.129	0.18	1.3
15	9.5	13	20	60	45X75X5.3	13.4	19.3	0.165	0.769	0.165	0.668	0.154	0.23	1.3
20	12	16.5	20	60	6X9.5X8.5	17.9	23.9	0.221	1.049	0.221	1.016	0.251	0.31	2.2
20	12	16.5	20	60	6X9.5X8.5	21.3	30.6	0.369	1.687	0.369	1.736	0.322	0.41	2.2
23	12.5	20	20	60	7X11X9	26.5	33.1	0.337	1.636	0.337	1.436	0.398	0.53	3.0
23	12.5	20	20	60	7X11X9	32.2	43.6	0.596	2.760	0.596	2.576	0.525	0.71	3.0
28	16	26	20	80	9X14X12	40.3	57.1	0.711	3.384	0.711	2.695	0.828	0.9	4.85
28	16	26	20	80	9X14X12	48.2	73.6	1.203	5.506	1.203	4.637	1.067	1.1	4.85
34	18	29	20	80	9X14X12	53.6	74.6	1.062	5.012	1.062	3.977	1.298	1.5	6.58
34	18	29	20	80	9X14X12	64.1	96.2	1.797	8.172	1.797	6.862	1.674	2.01	6.58
45	20.5	38	22.5	105	14X20X17	84.7	111.3	2.257	7.822	2.257	7.822	1.796	2.89	11.03
45	20.5	38	22.5	105	14X20X17	105.1	151.8	3.781	13.483	3.781	13.483	2.448	3.74	11.03
53	23.5	44	30	120	16X23X20	124.8	160.3	3.810	13.114	3.810	13.114	3.094	4.28	15.26
53	23.5	44	30	120	16X23X20	155.0	218.6	6.410	22.741	6.410	22.741	4.220	5.59	15.26

