

3. 低组装直线导轨S系列

1) S系列结构

S系列直线导轨是4列圆弧沟槽、四方向等负载型，正面组合D/F结构设计，具有自动调心能力。滚动体为钢球，断面高度低，且高刚性、低噪音的低组装型。

2) S系列特点

- 优秀的品质、高精度、省力效果。
- 高刚性、高精度，实现长期稳定的行走精度。
- 耐磨性好、摩擦阻力小、寿命长。
- D/F正面组合结构具有自动调心能力，吸收误差能力强。
- 为了设计方便，提供多样化规格。
- 滑轨和滑块的互换性高，组装与维修容易。
- 可承受四方向等负载、高刚性结构。
- 适合水平运动的低组装型，可稳定的驱动。

4. 低组装固定直线导轨S-S系列

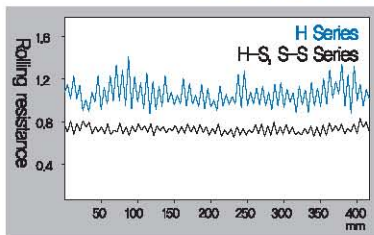
1) S-S系列结构

S-S系列直线导轨与S型相同结构的四方向等负载型，正面组合的D/F结构设计，具有自动调心能力。滚动体为钢球，钢球保持器消除钢球之间的碰撞和相互摩擦，比全钢球型噪音低、稳定的循环运动，从而得到静音运行。同时钢球保持器提高了润滑剂的保持性，比S系列提高使用寿命。

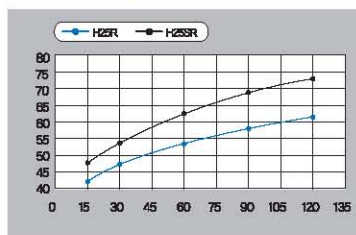
2) S-S系列特征

- 提高摩擦特性，消除钢球之间的碰撞和相互摩擦，实现平滑稳定的循环运动，静音型。
- 钢球之间的分隔采用树脂制造，防止钢球之间的碰撞，维持油膜，提高使用寿命，少产生细微粉尘的低发尘型。
- 优秀的品质、高精度、省力效果。
- 高刚性、高精度，实现长期稳定的行走精度。
- 耐磨性好、摩擦阻力小、寿命长。
- D/F正面组合结构具有自动调心能力，吸收误差能力强。
- 为了设计方便，提供多样化规格。
- 滑轨和滑块的互换性高，组装和维修容易。

标准钢球型与钢球保持器型噪音度比较



行程滚动阻力实验

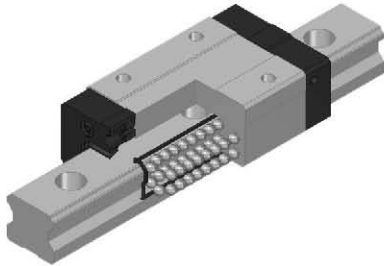


噪音度比较实验

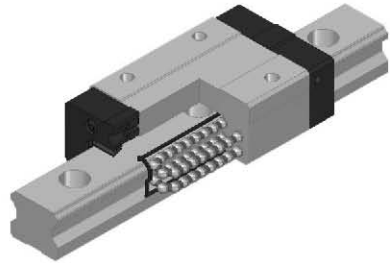
直线导轨S/S-S系列

钢球型直线导轨

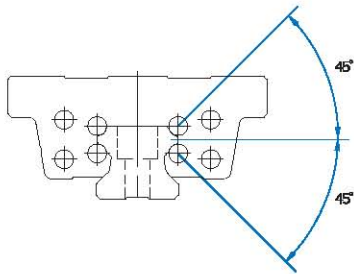
直线导轨



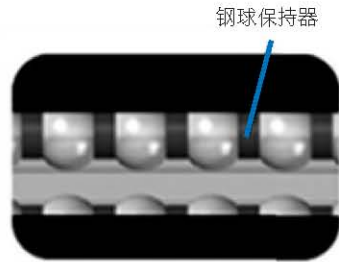
S系列(钢球型)



S-S系列(钢球保持器型)

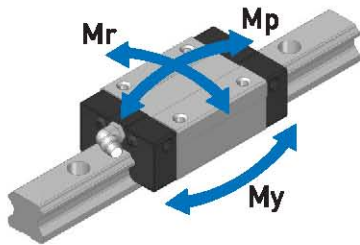


断面图

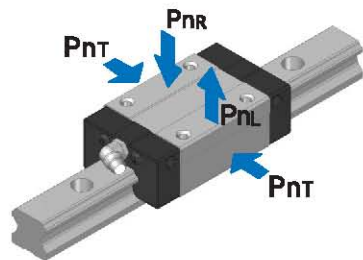


钢球保持器

S-S系列轨道部详图

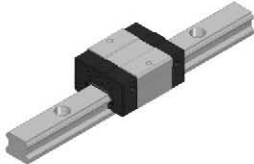
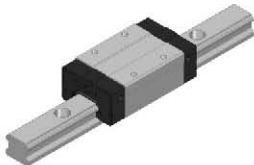
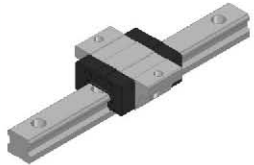



力矩刚性



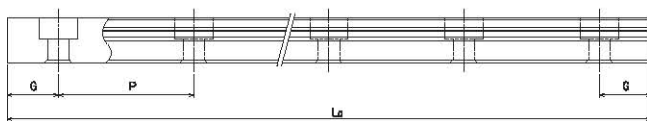
径向刚性

种类与特征

区分	种类	形状与特点	
四方型	S-C S-SC		<ul style="list-style-type: none"> 滑块上面加工安装孔, 把滑块的宽度和高度、长度最小化的低组装紧凑型。 四列圆弧结构, 钢球45° 接触角的四方向等负载型 <p>S系列是钢球保持器消除了钢球之间的摩擦, 提高使用寿命的低噪音、低发尘型</p>
	S-R S-SR		<ul style="list-style-type: none"> 断面与S-C系列相同, 把滑块的宽度和高度最小化的低组装紧凑型 四列圆弧结构, 钢球45° 接触角的四方向等负载型 <p>S系列是钢球保持器消除了钢球之间的摩擦, 提高使用寿命的低噪音、低发尘型</p>
法兰型	S-CF S-SCF		<ul style="list-style-type: none"> 滑块法兰部加工安装孔, 滑块的宽度和高度、长度最小化的低组装法兰型。 四列圆弧结构, 钢球45° 接触角的四方向等负载型 <p>S系列是钢球保持器消除了钢球之间的摩擦, 提高使用寿命的低噪音、低发尘型</p>
	S-F S-SF		<ul style="list-style-type: none"> 断面与S-CF系列相同, 把滑块的宽度和高度最小化的低组装法兰型 四列圆弧结构, 钢球45° 接触角的四方向等负载型 <p>S系列是钢球保持器消除了钢球之间的摩擦, 提高使用寿命的低噪音、低发尘型</p>

直角坐标机器人
直线驱动器
自动化设备
半导体·显示
制造设备
LED检查设备
分配设备
医疗仪器
高速移动装置
木工机械
清洗机器人
小型机床
激光加工机
精密测定设备

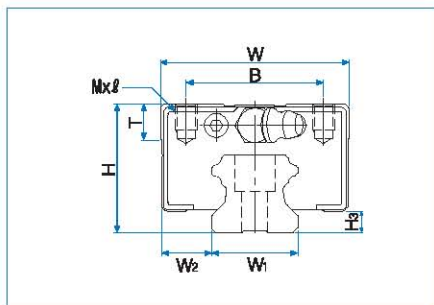
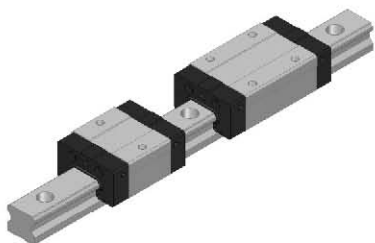
滑轨的标准长度与最大长度



单位: mm

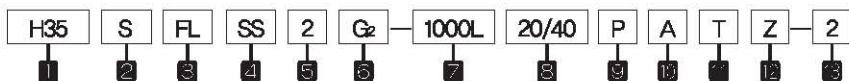
型号	15	20	25
	160	160	220
	220	220	280
	280	280	340
	340	340	400
	400	400	460
	460	460	520
	520	520	580
	580	580	640
	640	640	700
	700	700	760
	760	760	820
	820	820	940
	940	940	1000
	1000	1000	1060
	1060	1060	1120
	1120	1120	1180
	1180	1180	1240
	1240	1240	1300
	1360	1360	1360
	1480	1480	1420
	1600	1600	1480
		1720	1540
		1840	1600
		1960	1720
		2080	1840
		2200	1960
			2080
			2200
			2320
			2440
标准孔距	60	60	60
G	20	20	20
最大长度		4000	

S-C系列、S-R系列



公称型号	外形尺寸			LM滑块尺寸								
	高H	宽W	长L	B	C	M x l	L1	T	N	E	油嘴	H3
S 15C	24	34	40.2	26	-	M4 x 6	24	6	6	6	A-M4	4.5
S 15R			56.9		26		40.7					
S 20C	28	42	47.2	32	-	M5 x 7	27.6	7.5	5.5	12	B-M6F	6
S 20R			66.3		32		46.7					
S 25C	33	48	59.1	35	-	M6 x 9	34.4	8	6	12	B-M6F	7
S 25R			83		35		58.2					

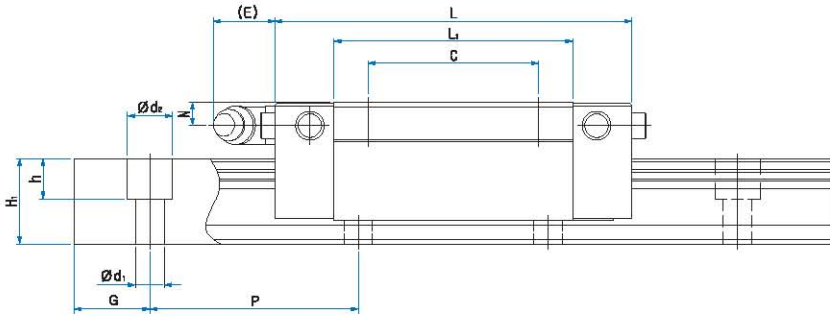
公称型号的构成



- 1 直线导轨型号
- 2 滑块类型：无记号—钢球型 / S-钢球保持器型
- 3 滑块种类：R—四方型 / RL—四方加长型 / F—法兰型 / FL—法兰加长型
- 4 密封种类：UU—端面密封垫片 / SS—端面密封垫片+内装式密封 / ZZ—端面密封垫片+内装式密封+金属刮板 (*1)
- 5 单轴组装的滑块个数
- 6 间隙记号：G₀—无记号 / G₁—轻预压 / G₂—重预压 / G_s—特殊预压 (*2)
- 7 滑轨长度
- 8 G值的尺寸、标准G值无记号
- 9 精度：无记号—普通级 / H—高级 / P—精密级 / SP—超精密级 / UP—超高精密级 (*3)
- 10 无记号—滑轨沉头孔型(上面组装方式) / A—滑轨螺纹孔型(底面组装方式)
- 11 连接记号
- 12 特殊记号
- 13 同平面导轨使用支数

(*1)参考P89选项配件记号一览 (*2)参考P28预压

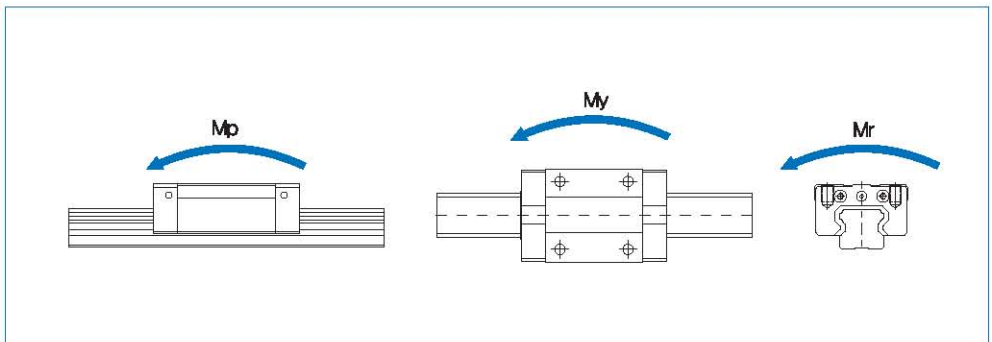
(*3)参考P21精度等级的选定



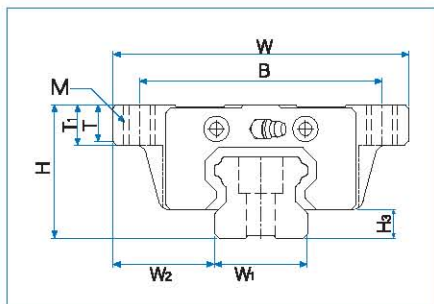
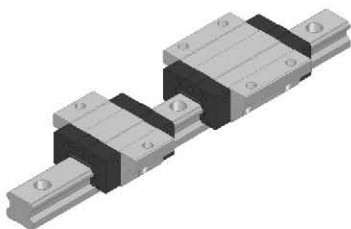
单位: mm

LM滑块尺寸						基本额定负载		允许静力矩 kM·m					重量	
宽 W ₁ ±0.05	W ₂	高 H ₁	值 G	孔距 P	d ₁ x d ₂ x h	C kN	C ₀ kN	M _p		M _y		M _r 单滑块	LM 滑块 kg	LM 导轨 kg/m
								单滑块	双滑块紧密接触	单滑块	双滑块紧密接触			
15	9.5	13	20	60	4.5x7.5x5.3	6.5	9.3	0.039	0.209	0.039	0.209	0.074	0.096	1.3
						9.3	15.5	0.110	0.529	0.110	0.529	0.124	0.156	
20	11	16.5	20	60	6x9.5x8.5	8.6	12.1	0.059	0.318	0.059	0.318	0.128	0.153	2.2
						12.3	20.2	0.165	0.800	0.165	0.800	0.213	0.246	
23	12.5	20	20	60	7x11x9	13.9	19.0	0.115	0.622	0.115	0.622	0.229	0.254	3.0
						19.9	31.6	0.323	1.564	0.323	1.564	0.381	0.413	

1N=0.102kgf

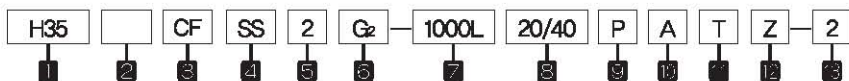


S-CF系列、S-F系列



公称 型号	外形尺寸			LM滑块尺寸									
	高 H	宽 W	长 L	B	C	M x l	L ₁	T	T ₁	N	E	油嘴	H ₃
S 15CF	24	52	40.2	41	-	M5	24	6	7	6	6	A-M4	4.5
S 15F			56.9		26		40.7						
S 20CF	28	59	47.2	49	-	M6	27.6	8	9	5.5	12	B-M6F	6
S 20F			66.3		32		46.7						
S 25CF	33	73	59.1	60	-	M8	34.4	9	10	6	12	B-M6F	7
S 25F			83		35		58.2						

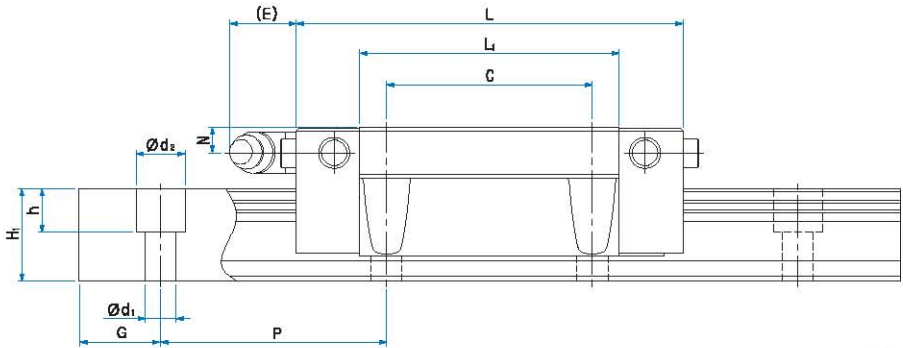
公称型号的构成



- 1 直线导轨型号
- 2 滑块类型：无记号—钢球型 / S—钢球保持器型
- 3 滑块种类：R—四方型 / RL—四方加长型 / F—法兰型 / FL—法兰加长型
- 4 密封种类：UU—端面密封垫片 / SS—端面密封垫片+内装式密封 / ZZ—端面密封垫片+内装式密封+金属刮板 (*1)
- 5 单轴组装的滑块个数
- 6 间隙记号：G₀—无记号 / G₁—轻预压 / G₂—重预压 / G_s—特殊预压 (*2)
- 7 滑轨长度
- 8 G值的尺寸、标准G值无记号
- 9 精度：无记号—普通级 / H—高级 / P—精密级 / SP—超精密级 / UP—超精密级 (*3)
- 10 无记号—滑轨沉头孔型(上面组装方式) / A—滑轨螺纹孔型(底面组装方式)
- 11 连接记号
- 12 特殊记号
- 13 同平面导轨使用支数

(*1)参考P89选项配件记号一览 (*2)参考P28预压

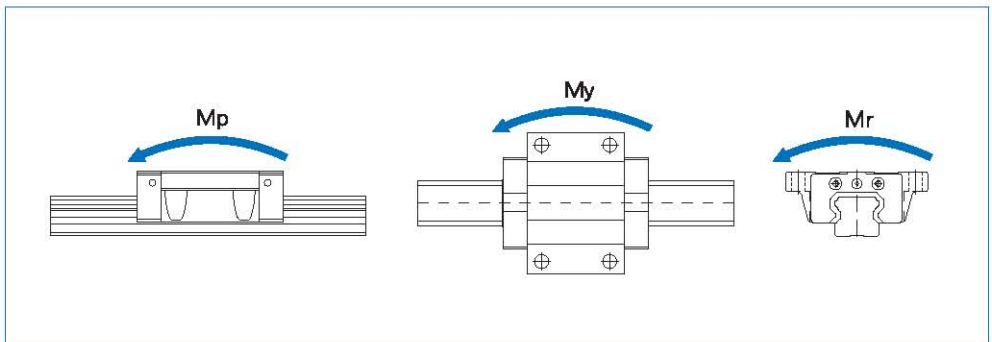
(*3)参考P21精度等级的选定



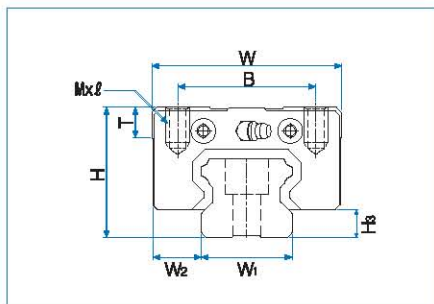
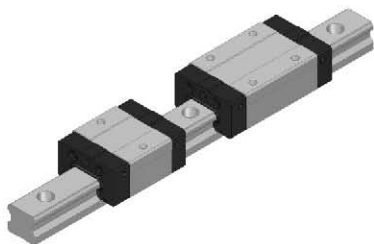
单位: mm

LM滑轨尺寸						基本额定负载		允许静力矩 kM·m					重量	
宽 W1 ±0.05	W2	高 H1	值 G	孔距 P	d1 x d2 x h	C kN	Co kN	Mp		My		Mr	LM 滑块 kg	LM 滑轨 kg/m
								单滑块	双滑块紧 密接触	单滑块	双滑块紧 密接触			
15	18.5	13	20	60	4.5x7.5x5.3	6.5	9.3	0.039	0.209	0.039	0.209	0.074	0.125	1.3
						9.3	15.5	0.110	0.529	0.110	0.529	0.124	0.203	
20	19.5	16.5	20	60	6x9.5x8.5	8.6	12.1	0.059	0.378	0.059	0.318	0.128	0.187	2.2
						12.3	20.2	0.165	0.800	0.165	0.800	0.213	0.301	
23	25	20	20	60	7x11x9	13.9	19.0	0.115	0.622	0.115	0.622	0.229	0.320	3.0
						19.9	31.6	0.323	1.564	0.323	1.564	0.381	0.527	

1N=0.102kgf

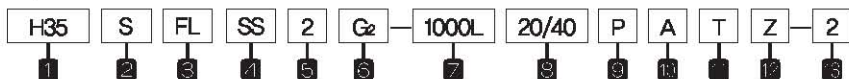


S-SC系列、S-SR系列



公称 型号	外形尺寸			LM滑块尺寸								油嘴	H ₃
	高 H	宽 W	长 L	B	C	M x l	L ₁	T	N	E			
S 15SC	24	34	40.2	26	-	M4 x 6	24	6	6	6	A-M4	4.5	
S 15SR			56.9		26		40.7						
S 20SC	28	42	47.2	32	-	M5 x 7	27.6	7.5	5.5	12	B-M6F	6	
S 20SR			66.3		32		46.7						
S 25SC	33	48	59.1	35	-	M6 x 9	34.4	8	6	12	B-M6F	7	
S 25SR			83		35		58.2						

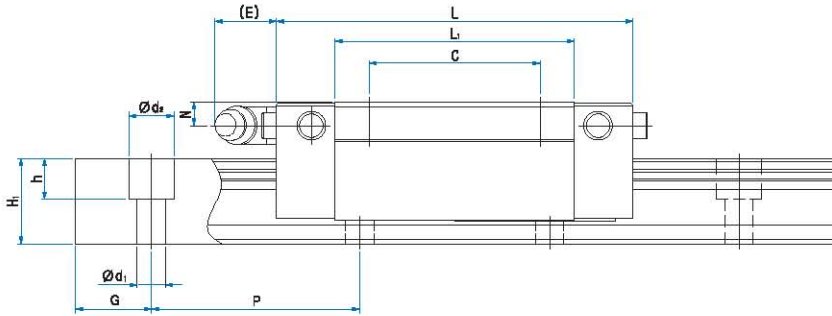
公称型号的构成



- 1 直线导轨型号
- 2 滑块类型：无记号—钢球型 / S—钢球保持器型
- 3 滑块种类：R—四方型 / RL—四方加长型 / F—法兰型 / FL—法兰加长型
- 4 密封种类：UU—端面密封垫片 / SS—端面密封垫片+内装式密封 / ZZ—端面密封垫片+内装式密封+金属刮板 (*1)
- 5 单轴组装的滑块个数
- 6 间隙记号：G0—无记号 / G1—轻预压 / G2—重预压 / Gs—特殊预压 (*2)
- 7 滑轨长度
- 8 G值的尺寸、标准G值无记号
- 9 精度：无记号—普通级 / H—高级 / P—精密级 / SP—超精密级 / UP—超高级 (*3)
- 10 无记号—滑轨沉头孔型(上面组装方式) / A—滑轨螺纹孔型(下面组装方式)
- 11 连接记号
- 12 特殊记号
- 13 同平面导轨使用支数

(*1)参考P89选项配件记号一览 (*2)参考P28预压

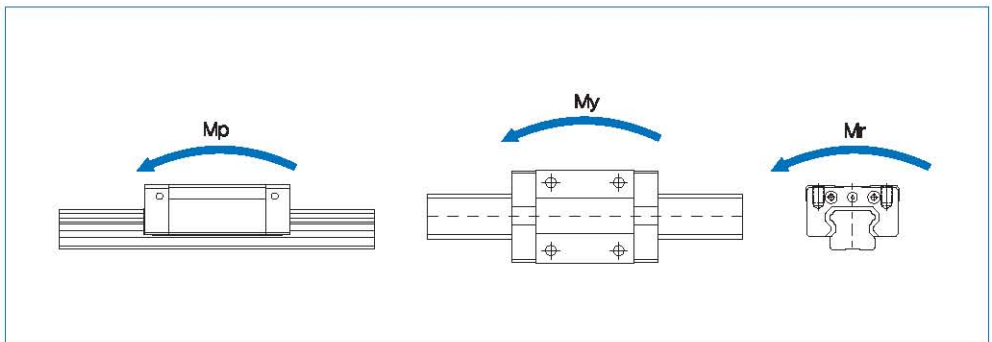
(*3)参考P21精度等级的选定



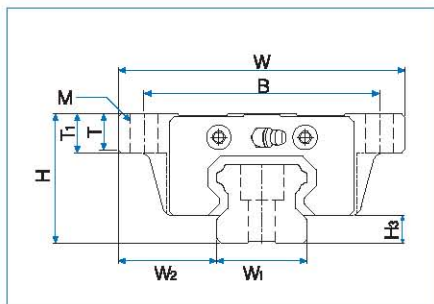
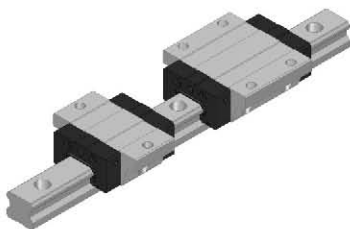
单位: mm

LM滑轨尺寸						基本额定负载		允许静力矩 $kM \cdot m$					重量	
宽 W_1 ± 0.05	W_2	高 H_1	值 G	孔距 P	$d_1 \times d_2 \times h$	C kN	C_0 kN	M_p		M_y		M_r	LM 滑块 kg	LM 滑轨 kg/m
								单滑块	双滑块 密封接触	单滑块	双滑块 密封接触	单滑块		
15	9.5	13	20	60	4.5x7.5x5.3	6.5	9.3	0.039	0.209	0.039	0.209	0.074	0.096	1.3
						9.3	15.5	0.110	0.529	0.110	0.529	0.124	0.156	
20	11	16.5	20	60	6x9.5x8.5	8.6	12.1	0.059	0.378	0.059	0.318	0.128	0.153	2.2
						12.3	20.2	0.165	0.800	0.165	0.800	0.213	0.246	
23	12.5	20	20	60	7x11x9	13.9	19.0	0.115	0.622	0.115	0.622	0.229	0.254	3.0
						19.9	31.6	0.323	1.564	0.323	1.564	0.381	0.413	

1N=0.102kgf

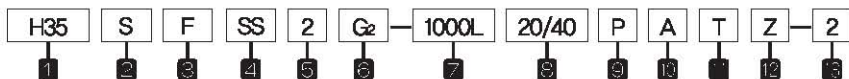


S-SCF系列、S-SF系列



公称 型号	外形尺寸			LM滑块尺寸									
	高 H	宽 W	长 L	B	C	M	L ₁	T	T ₁	N	E	油嘴	H ₃
S 15SCF	24	52	40.2	41	-	M5	24	6	7	6	6	A-M4	4.5
S 15SF			56.9		26		40.7						
S 20SCF	28	59	47.2	49	-	M6	27.6	8	9	5.5	12	B-M6F	6
S 20SF			66.3		32		46.7						
S 25SCF	33	73	59.1	60	-	M8	34.4	9	10	6	12	B-M6F	7
S 25SF			83		35		58.2						

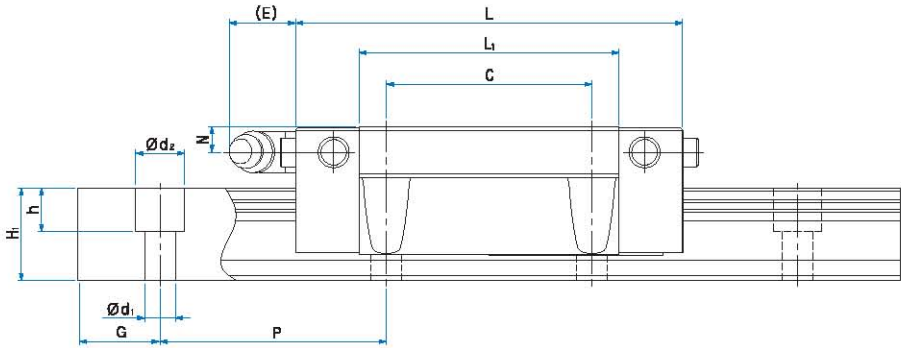
公称型号的构成



- 1 直线导轨型号
- 2 滑块类型：无记号—钢球型 / S—钢球保持器型
- 3 滑块种类：R—四方型 / RL—四方加长型 / F—法兰型 / FL—法兰加长型
- 4 密封种类：UU—端面密封垫片 / SS—端面密封垫片+内装式密封 / ZZ—端面密封垫片+内装式密封+金属刮板 (*1)
- 5 单轴组装的滑块个数
- 6 间隙记号：G₀—无记号 / G₁—轻预压 / G₂—重预压 / G_s—特殊预压 (*2)
- 7 滑轨长度
- 8 G值的尺寸、标准G值无记号
- 9 精度：无记号—普通级 / H—高级 / P—精密级 / SP—超精密级 / UP—超高级 (*3)
- 10 无记号—滑轨沉头孔型(上面组装方式) / A—滑轨螺纹孔型(底面组装方式)
- 11 连接记号
- 12 特殊记号
- 13 同平面导轨使用支数

(*1)参考P89选项配件记号一览 (*2)参考P28预压

(*3)参考P21精度等级的选定



单位: mm

LM滑轨尺寸						基本额定负载		允许静力矩 kM·m					重量	
宽 W1 ±0.05	W2	高 H1	值 G	孔距 P	d1 x d2 x h	C kN	Co kN	Mp		My		Mr 单滑块	LM 滑块 kg	LM 滑轨 kg/m
								单滑块	双滑块紧 密接触	单滑块	双滑块紧 密接触			
15	18.5	13	20	60	4.5x7.5x5.3	6.5	9.3	0.039	0.209	0.039	0.209	0.074	0.125	1.3
						9.3	15.5	0.110	0.529	0.110	0.529	0.124	0.203	
20	19.5	16.5	20	60	6x9.5x8.5	8.6	12.1	0.059	0.378	0.059	0.318	0.128	0.187	2.2
						12.3	20.2	0.165	0.800	0.165	0.800	0.213	0.301	
23	25	20	20	60	7x11x9	13.9	19.0	0.115	0.622	0.115	0.622	0.229	0.320	3.0
						19.9	31.6	0.323	1.564	0.323	1.564	0.381	0.527	

1N=0.102kgf

